

8725 - 2018

Листок-вкладыш – информация для пациента
САЛЬБУТАМОЛ, 100 мкг/доза, аэрозоль для ингаляций дозированной
 Действующее вещество: сальбутамол

Перед применением препарата полностью прочитайте листок-вкладыш, поскольку в нем содержатся важные для Вас сведения.



- Сохраните листок-вкладыш. Возможно, Вам потребуется прочитать его еще раз.
- Если у Вас возникли дополнительные вопросы, обратитесь к лечащему врачу.
- Препарат назначен именно Вам. Не передавайте его другим людям. Он может навредить им, даже если симптомы их заболевания совпадают с Вашими.
- Если у Вас возникли какие-либо нежелательные реакции, обратитесь к лечащему врачу. Данная рекомендация распространяется на любые возможные нежелательные реакции, в том числе на не перечисленные в разделе 4 листка-вкладыша.

Содержание листка-вкладыша

1. Что из себя представляет препарат САЛЬБУТАМОЛ, и для чего его применяют.
2. О чем следует знать перед применением препарата САЛЬБУТАМОЛ.
3. Применение препарата САЛЬБУТАМОЛ.
4. Возможные нежелательные реакции.
5. Хранение препарата САЛЬБУТАМОЛ.
6. Содержимое упаковки и прочие сведения.

1. Что из себя представляет препарат САЛЬБУТАМОЛ и для чего его применяют

Препарат САЛЬБУТАМОЛ – это ингаляционное лекарственное средство, содержащее действующее вещество сальбутамол, относящееся к так называемым селективным бета₂-адреномиметикам, которые расслабляют мышцы в стенках дыхательных путей и вызывают расширение бронхов.

Показания к применению

Препарат Сальбутамол показан взрослым, подросткам и детям в возрасте от 4 до 12 лет:

- купирование симптомов бронхиальной астмы при их возникновении;
- предотвращение приступов бронхоспазма (сужение просвета бронхов), вызванных физической нагрузкой;
- симптоматическое лечение обострений бронхиальной астмы либо хронического обструктивного бронхита;
- применение в качестве одного из компонентов при длительной терапии бронхиальной астмы на фоне терапии ингаляционными глюкокортикостероидами (ГКС);
- тест на обратимость бронхиальной обструкции в ходе функциональных исследований дыхательных путей.

Способ действия препарата САЛЬБУТАМОЛ

Препарат САЛЬБУТАМОЛ облегчает дыхание, уменьшая выраженность таких симптомов, как ощущение нехватки воздуха (одышка), дыхание со свистящим звуком (хрипы) и кашель у пациентов с бронхиальной астмой или другими заболеваниями легких.

Если улучшение не наступило или Вы чувствуете ухудшение, необходимо обратиться к врачу.

8725 - 2018

2. О чем следует знать перед применением препарата САЛЬБУТАМОЛ

Противопоказания

Не применяйте препарат САЛЬБУТАМОЛ:

- если у Вас аллергия (гиперчувствительность) на сальбутамол или любые другие компоненты препарата (перечисленные в разделе 6 листка-вкладыша);
- если у Вас непереносимость данного лекарственного препарата (неожиданное появление кашля либо развитие бронхоспазма непосредственно после приема препарата).

Особые указания и меры предосторожности

Перед применением препарата САЛЬБУТАМОЛ проконсультируйтесь с лечащим врачом.

Если что-либо из перечисленного ниже относится к Вам, сообщите об этом лечащему врачу до начала применения препарата САЛЬБУТАМОЛ:

- у Вас высокое артериальное давление (артериальная гипертензия);
- у Вас есть заболевания сердца, которые проявляются, например, нерегулярным или учащенным сердцебиением (аритмия), или болью в груди (стенокардия), или сердечной недостаточностью;
- у Вас низкий уровень калия в крови;
- у Вас повышенная активность щитовидной железы (тиреотоксикоз).

Если Вы не уверены, относится ли что-то из перечисленного к Вам, проконсультируйтесь с лечащим врачом прежде, чем начнете применять препарат САЛЬБУТАМОЛ.

Состояния, на которые следует обратить внимание

Лечение бета₂-адреномиметиками, такими как сальбутамол, содержащийся в препарате САЛЬБУТАМОЛ, может вызвать снижение уровня калия в крови (гипокалиемию). Если у Вас тяжелая бронхиальная астма, Вам следует соблюдать особую осторожность. Это связано с тем, что недостаток кислорода в крови и некоторые другие препараты, которые Вы можете принимать одновременно с препаратом САЛЬБУТАМОЛ, например препараты для лечения некоторых заболеваний сердца или высокого артериального давления, известные как мочегонные средства (диуретики), или другие препараты, используемые для лечения бронхиальной астмы (теофиллин и другие ксантины, глюкокортикостероиды), могут усилить снижение уровня калия в крови. По этой причине лечащий врач может периодически назначать Вам анализы для контроля уровня калия в крови.

Обратитесь к врачу, если сразу после ингаляции препарата САЛЬБУТАМОЛ у Вас возникло затруднение дыхания или появились хрипы (признаки парадоксального спазма бронхов). В этом случае воспользуйтесь препаратом сальбутамола в другой форме или ингалятором с другим быстродействующим бронходилататором. Лечащий врач обследует Вас и при необходимости назначит другое лечение.

Если симптомы бронхиальной астмы ухудшаются или их трудно контролировать, **обратитесь к лечащему врачу**. Также обратитесь к лечащему врачу в случае отсутствия

СОГЛАСОВАНО
МИНИСТЕРСТВОМ ЗДРАВООХРАНЕНИЯ
РЕСПУБЛИКИ БЕЛАРУСЬ
Приказ Министерства здравоохранения
Республики Беларусь

эффекта от применения ранее эффективной дозы препарата САЛЬБУТАМОЛ на протяжении, по крайней мере, 3 часов.

8725 - 2018

Обратитесь за медицинской помощью, если у Вас имеются тяжелые заболевания сердца (например, ишемическая болезнь сердца, аритмия или тяжелая сердечная недостаточность) и при применении препарата САЛЬБУТАМОЛ у Вас возникла одышка, боль в груди или другие симптомы обострения заболевания сердца.

Другие препараты и препарат САЛЬБУТАМОЛ

Сообщите лечащему врачу о том, что Вы принимаете, недавно принимали или можете начать принимать какие-либо другие препараты. Это связано с тем, что препарат САЛЬБУТАМОЛ может оказать влияние на действие некоторых препаратов, а другие препараты могут влиять на действие препарата САЛЬБУТАМОЛ.

В частности, сообщите лечащему врачу, если Вы принимаете:

- неселективные бета-адреноблокаторы, такие как пропранолол (применяются для лечения заболеваний сердца или высокого артериального давления);
- другие препараты для лечения бронхиальной астмы (теофиллин и другие ксантины, антихолинергические средства, глюкокортикостероиды). При одновременном применении с ксантинами возрастает вероятность развития нарушений сердечного ритма (тахикардии), с антихолинергическими средствами — может повышаться внутриглазное давление, с глюкокортикостероидами — может усиливаться снижение уровня калия в крови;
- диуретики, поскольку они могут усиливать снижение уровня калия в крови;
- галогенированные анестетики (галотан), поскольку совместное применение может привести к развитию нарушений сердечного ритма или к усилению слабости родовой деятельности с риском кровотечения (в случае акушерского вмешательства);
- препараты для лечения сахарного диабета, поскольку совместное применение может привести к повышению уровня глюкозы в крови.

Беременность и грудное вскармливание

Если Вы беременны или кормите грудью, думаете, что забеременели, или планируете беременность, перед началом применения препарата проконсультируйтесь с лечащим врачом.

Не применяйте препарат САЛЬБУТАМОЛ, если Вы беременны, думаете, что забеременели, или планируете беременность, если Вы кормите грудью или планируете кормить грудью, за исключением случаев, когда его назначит врач ввиду явной необходимости.

Управление транспортными средствами и работа с механизмами

Нет данных о влиянии препарата САЛЬБУТАМОЛ на способность управлять транспортными средствами и работать с механизмами.

Проконсультируйтесь с лечащим врачом, если Вы планируете данные виды деятельности.

СОГЛАСОВАНО
МИНИСТЕРСТВОМ ЗДРАВООХРАНЕНИЯ
РЕСПУБЛИКИ БЕЛАРУСЬ
Приказ Министерства здравоохранения
Республики Беларусь

3. Применение препарата САЛЬБУТАМОЛ

8725 - 2018

Всегда применяйте препарат в полном соответствии с рекомендациями лечащего врача. При появлении сомнений посоветуйтесь с лечащим врачом.

Рекомендуемая дозаКупирование приступа бронхоспазма

Рекомендуемая доза составляет 1 или 2 ингаляции.

Не рекомендуется применять ингалятор САЛЬБУТАМОЛ чаще 4-х раз в сутки. Потребность в таком частом применении дополнительных доз препарата САЛЬБУТАМОЛ или резком увеличении дозы свидетельствует об ухудшении течения бронхиальной астмы (см. подраздел «Особые указания и меры предосторожности»).

Предотвращение приступов бронхоспазма, связанных с воздействием аллергена или вызванных физической нагрузкой

Рекомендуемая доза составляет 2 ингаляции за 10–15 минут до воздействия провоцирующего фактора или нагрузки.

Длительная поддерживающая терапия

Рекомендуемая доза составляет до 2 ингаляций 4 раза в сутки.

Применение у детей и подростковКупирование приступа бронхоспазма

Дети до 12 лет: рекомендуемая доза составляет 1 ингаляцию, при необходимости доза может быть увеличена до 2 ингаляций.

Не рекомендуется применять ингалятор САЛЬБУТАМОЛ чаще 4-х раз в сутки. Потребность в таком частом применении дополнительных доз препарата САЛЬБУТАМОЛ или резком увеличении дозы свидетельствует об ухудшении течения бронхиальной астмы (см. подраздел «Особые указания и меры предосторожности»).

Подростки в возрасте от 12 лет до 18 лет: режим дозирования не отличается от режима дозирования у взрослых

Предотвращение приступов бронхоспазма, связанных с воздействием аллергена или вызванных физической нагрузкой

Дети до 12 лет: рекомендуемая доза составляет 1 ингаляцию за 10–15 минут до воздействия провоцирующего фактора или нагрузки, при необходимости доза может быть увеличена до 2 ингаляций.

Подростки в возрасте от 12 лет до 18 лет: режим дозирования не отличается от режима дозирования у взрослых

Длительная поддерживающая терапия

Дети до 12 лет: рекомендуемая доза составляет до 2 ингаляций 4 раза в сутки.

Подростки в возрасте от 12 лет до 18 лет: режим дозирования не отличается от режима дозирования у взрослых

Путь и (или) способ введения

Препарат САЛЬБУТАМОЛ предназначен только для ингаляционного введения путем вдыхания через рот (см. инструкцию по применению ингалятора).

СОГЛАСОВАНО
МИНИСТЕРСТВОМ ЗДРАВООХРАНЕНИЯ
РЕСПУБЛИКИ БЕЛАРУСЬ
Приказ Министерства здравоохранения
Республики Беларусь

Если Вы применили препарата САЛЬБУТАМОЛ больше, чем следовало

8725 - 2018

Если Вы сделали слишком много ингаляций препарата САЛЬБУТАМОЛ, обратитесь к врачу. По возможности покажите врачу упаковку препарата САЛЬБУТАМОЛ.

Признаки передозировки сальбутамолом включают снижение артериального давления, учащенное сердцебиение (тахикардия), непроизвольное дрожание какой-либо части тела (мышечный тремор), тошноту, рвоту, повышение уровня молочной кислоты (лактата) в крови (лактатацидоз), снижение уровня калия в крови (гипокалиемия). Также возможно развитие тошноты, рвоты и повышения уровня глюкозы в крови (гипергликемии), особенно у детей, и в случаях, когда передозировка была вызвана пероральным приемом сальбутамола. Возможно, врач назначит Вам анализы для контроля уровней калия и лактата в крови.

Если Вы забыли применить препарат САЛЬБУТАМОЛ

Если Вы забыли сделать ингаляцию препарата САЛЬБУТАМОЛ, сделайте следующую в обычное время. Не применяйте двойную дозу, чтобы компенсировать пропущенную ингаляцию.

Если Вы прекратили применение препарата САЛЬБУТАМОЛ

Не снижайте дозу и не прекращайте применение препарата без консультации с врачом, даже если почувствуете себя лучше.

При наличии вопросов по применению препарата обратитесь к лечащему врачу.

4. Возможные нежелательные реакции

Подобно всем лекарственным препаратам, препарат САЛЬБУТАМОЛ может вызывать нежелательные реакции, однако они возникают не у всех.

Некоторые нежелательные реакции могут быть очень серьезными и опасными для жизни — они перечислены ниже. Если у Вас возникла какая-либо из этих реакций, прекратите применение препарата и немедленно обратитесь за медицинской помощью:

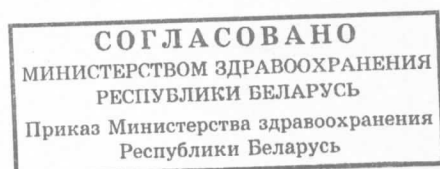
Очень редко (могут возникать не более чем у 1 человека из 10000):

- затруднение дыхания или появление хрипов сразу после ингаляции препарата САЛЬБУТАМОЛ. Это могут быть признаки парадоксального бронхоспазма (см. подраздел «Особые указания и меры предосторожности»);
- отек лица (губ, век, щек), языка и слизистой оболочки полости рта, может распространяться на гортань, вызывая затруднение дыхания, охриплость голоса и кашель (ангионевротический отек), сыпь на коже (крапивница), бронхоспазм, снижение артериального давления, угрожающее жизни состояние со снижением артериального давления (коллапс) (признаки аллергических реакций).

Другие возможные нежелательные реакции, которые могут наблюдаться при применении препарата САЛЬБУТАМОЛ

Часто (могут возникать не более чем у 1 человека из 10):

- дрожание конечностей (тремор);
- головная боль;



- учащенное сердцебиение (тахикардия).

Нечасто (могут возникать не более чем у 1 человека из 100):

- ощущение сердцебиения;
- раздражение слизистой оболочки полости рта и глотки;
- мышечные судороги.

Редко (могут возникать не более чем у 1 человека из 1000):

- снижение уровня калия в плазме крови (гипокалиемия);
- расширение периферических сосудов (периферическая вазодилатация).

Очень редко (могут возникать не более чем у 1 человека из 10000):

- гиперактивность;
- нарушения сердечного ритма (аритмии), включая мерцательную аритмию;
- нерегулярное учащенное или беспорядочное сердцебиение (суправентрикулярная тахикардия и экстрасистолия).

Частота неизвестна (исходя из имеющихся данных, частоту возникновения определить невозможно):

- недостаточное кровоснабжение сердечной мышцы (ишемия миокарда).

Сообщение о нежелательных реакциях

Если у Вас возникают какие-либо нежелательные реакции, проконсультируйтесь с врачом. К ним также относятся любые нежелательные реакции, не указанные в листке-вкладыше. Вы также можете сообщить о нежелательных реакциях напрямую (см. ниже). Сообщая о нежелательных реакциях, Вы помогаете получить больше сведений о безопасности препарата.

Республика Беларусь

Республиканское унитарное предприятие «Центр экспертиз и испытаний в здравоохранении»

Адрес: 220037, г. Минск, пер. Товарищеский, д. 2а

Тел.: +375 17 242-00-29

Факс: +375 17-242-00-29

Электронная почта: rcpl@rceth.by

Сайт: www.rceth.by

5. Хранение препарата САЛЬБУТАМОЛ

Храните препарат в недоступном для ребенка месте так, чтобы ребенок не мог увидеть его.

Не применяйте препарат после истечения срока годности (срока хранения), указанного на ингаляторе и картонной пачке после слов «Годен до».

Хранить при температуре не выше 30 °С, не замораживать, не допускать воздействия прямых солнечных лучей.

Храните баллончик с плотно закрытой и защелкнутой крышкой мундштука.

СОГЛАСОВАНО
МИНИСТЕРСТВОМ ЗДРАВООХРАНЕНИЯ
РЕСПУБЛИКИ БЕЛАРУСЬ
Приказ Министерства здравоохранения
Республики Беларусь

Баллончик находится под давлением. Не подвергайте его воздействию высокой температуры (выше 50 °С). Не разбирайте, не прокалывайте и не бросайте баллончик в огонь, даже если он кажется пустым.

НД РБ
87 25 - 2018

Не выбрасывайте (не выливайте) препарат в канализацию. Уточните у работника аптеки, как следует утилизировать (уничтожать) препарат, который больше не потребуется. Эти меры позволят защитить окружающую среду.

6. Содержимое упаковки и прочие сведения

Препарат САЛЬБУТАМОЛ содержит

Действующим веществом является сальбутамол.

Каждая доза препарата содержит 100 мкг сальбутамола (в виде сульфата).

Прочим ингредиентом (вспомогательным веществом) является пропеллент (1,1,1,2-тетрафторэтан).

Внешний вид препарата САЛЬБУТАМОЛ и содержимое упаковки

Аэрозоль для ингаляций дозированных.

Препарат САЛЬБУТАМОЛ представляет собой алюминиевый ингалятор, оснащенный пластмассовым дозирующим устройством с защитным колпачком, содержащий суспензию белого или почти белого цвета.

По 200 доз в алюминиевый ингалятор, оснащенный пластмассовым дозирующим устройством с защитным колпачком. Ингалятор и дозирующее устройство в собранном виде вместе с листком-вкладышем в картонную пачку с контролем первого вскрытия.

Категория отпуска лекарственного препарата

Лекарственный препарат относится к категории отпуска по рецепту.

Держатель регистрационного удостоверения

Российская Федерация

АО «ГлаксоСмитКляйн Трейдинг», Российская Федерация

125167, г. Москва, Ленинградский проспект, д. 37А, корпус 4, этаж 3, помещение XV, комната 1

Производитель

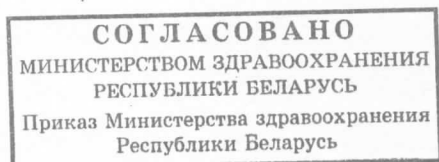
Франция / France

«Глаксо Вэлком Продакшен» / Glaxo Wellcome Production

Зон Индустриэль № 2, 23, рю Лавуазье, 27000 Эвро, Франция / Zone Industrielle № 2, 23, rue Lavoisier, 27000 Evreux, France

Испания / Spain

«Глаксо Вэлком С.А.» / Glaxo Wellcome S.A.



Авда. де Экстремадура, 3, промышленная зона Аллендедуэро, Аранда де Дуэро, 09400
Бургос, Испания / Avda. de Extremadura, 3, Pol. Ind. Allendeduero, Aranda de Duero, 09400
Burgos, Spain

НДРБ
8725 - 2018

За любой информацией о препарате, а также в случаях возникновения претензий следует обращаться к местному представителю держателя регистрационного удостоверения:

Республика Беларусь

АО «ГлаксоСмитКляйн Трейдинг», Российская Федерация

Жалобы на качество лекарственного препарата необходимо направлять на адрес электронной почты: QDNP.Complaints@gsk.com

Сообщения о нежелательных реакциях необходимо направлять на адрес электронной почты: by.safety@gsk.com

Листок-вкладыш пересмотрен

Прочие источники информации

Подробные сведения о препарате содержатся на веб-сайте ЦЭИЗ: www.rceth.by.
Листок-вкладыш на русском языке доступен на веб-сайте ЦЭИЗ: www.rceth.by.

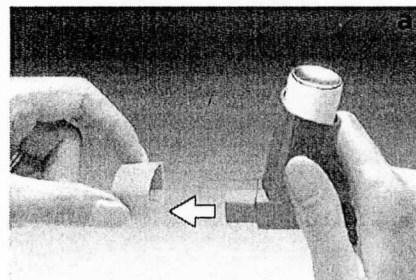
Права на обладание товарными знаками принадлежат группе компаний GSK.
©2025 Группа компаний GSK или их правообладатель.

< -----(линия отрыва или отреза)----- >

Инструкция по применению ингалятора

Проверка работы ингалятора

- До первого использования ингалятора проверьте, работает ли он.
- Снимите крышку мундштука, слегка нажав на боковые стороны крышки (**рисунок а**).
- Хорошо встряхните его, направьте мундштук в сторону от себя и сделайте 2 нажатия в воздух, чтобы убедиться, что ингалятор работает.
- Если ингалятор не использовался в течение 5 дней или более, хорошо встряхните его и сделайте 2 нажатия в воздух, чтобы убедиться, что ингалятор работает.

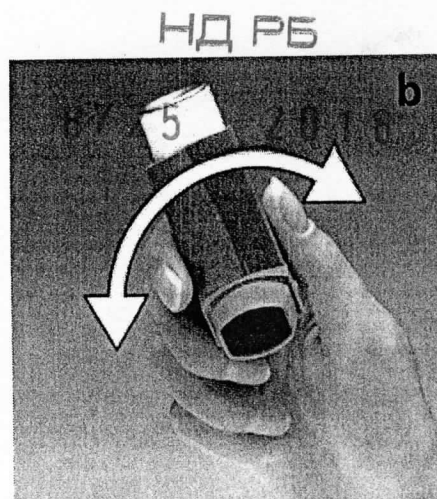


Использование ингалятора

1. Снимите крышку мундштука, слегка нажав на боковые стороны крышки (**рисунок а**).
2. Проверьте ингалятор внутри и снаружи, включая мундштук, на наличие незакрепленных деталей.

СОГЛАСОВАНО
МИНИСТЕРСТВОМ ЗДРАВООХРАНЕНИЯ
РЕСПУБЛИКИ БЕЛАРУСЬ
Приказ Министерства здравоохранения
Республики Беларусь

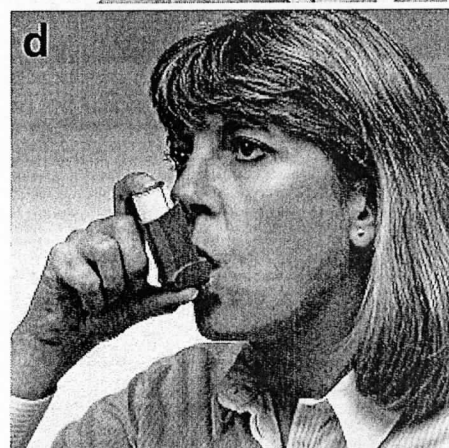
3. Хорошо встряхните ингалятор, чтобы убедиться, что все незакрепленные детали удалены и содержимое ингалятора равномерно перемешано (рисунок **b**).



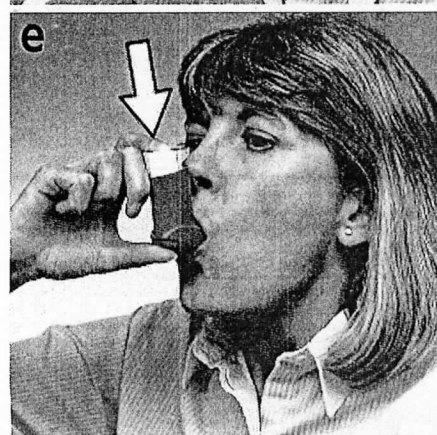
4. Держите ингалятор вертикально, положив указательный палец руки на верхнюю часть ингалятора, а большой палец на основание, под мундштуком (рисунок **c**).



5. Выдохните максимально, насколько удобно (рисунок **c**), затем поместите мундштук в рот между зубами и сомкните вокруг него губы, но не прикусывайте его (рисунок **d**).

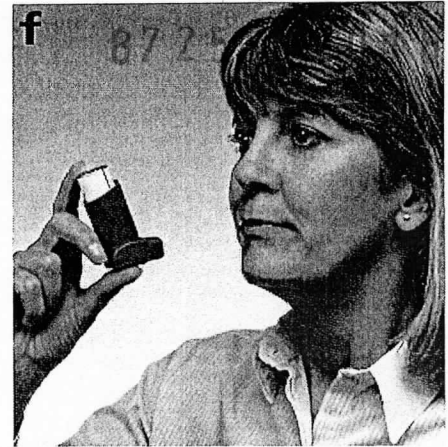


6. Вдохните через рот. Сразу после начала вдоха надавите на верхнюю часть ингалятора, чтобы выпустить дозу лекарственного препарата, продолжая равномерно и глубоко вдыхать (рисунок **e**).



СОГЛАСОВАНО
МИНИСТЕРСТВОМ ЗДРАВООХРАНЕНИЯ
РЕСПУБЛИКИ БЕЛАРУСЬ
Приказ Министерства здравоохранения
Республики Беларусь

7. Задержите дыхание и выньте ингалятор изо рта. Продолжайте задерживать дыхание в течение нескольких секунд или насколько возможно без ощущения дискомфорта (рисунок f).



8. Если Ваш врач посоветовал Вам сделать два вдоха, подождите приблизительно 30 секунд, прежде чем сделать еще один вдох, повторив этапы 3–7.
9. Установите крышку мундштука на место, сильно надавив на нее и защелкнув колпачок.

Выполняя этапы 5, 6 и 7, нельзя торопиться. Важно, чтобы Вы начали вдыхать как можно медленнее непосредственно перед тем, как нажать на ингалятор.

Первые несколько раз потренируйтесь перед зеркалом. Если Вы видите «туман», выходящий из верхней части ингалятора или из уголков рта, Вам следует начать процедуру снова, начиная с **этапа 2**.

Если врач дал Вам другие инструкции по использованию ингалятора, то строго соблюдайте их. Свяжитесь с врачом, если у Вас возникнут трудности с использованием ингалятора.

Маленьким детям может понадобиться помощь, и их родителям, возможно, придется использовать ингалятор за них. Поспособствуйте тому, чтобы ребенок выдохнул, и воспользуйтесь ингалятором сразу, как только ребенок начнет делать вдох. Попробуйте воспользоваться этим методом вместе.

Если Вам трудно синхронизировать распыление аэрозоля и вдох, Вы можете использовать спейсерное устройство. У детей и младенцев, получающих препарат САЛЬБУТАМОЛ, можно использовать педиатрическое спейсерное устройство с лицевой маской.

Детям старшего возраста или людям со слабыми руками может быть легче держать ингалятор обеими руками. Положите два указательных пальца на верхнюю часть ингалятора, а оба больших пальца – на нижнюю часть под мундштуком. Если это не помогает, то задачу может облегчить использование специального устройства, которое действует как рычажное средство.

Обратитесь к лечащему врачу за консультацией по правильному использованию и уходу за ингалятором и спейсерным устройством, обучению технике проведения ингаляции.

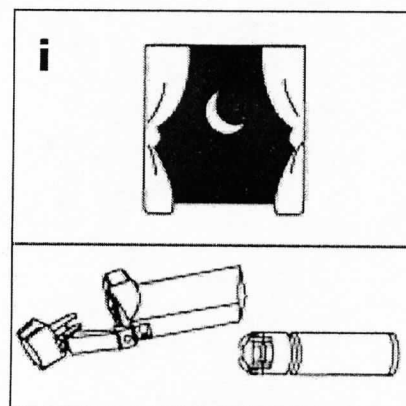
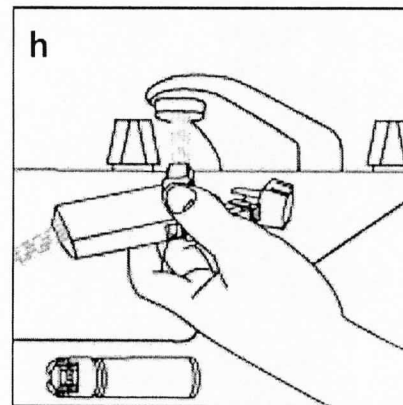
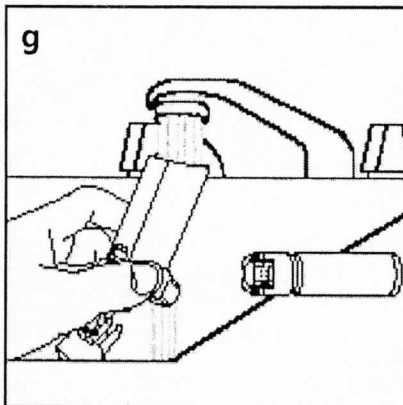
СОГЛАСОВАНО
МИНИСТЕРСТВОМ ЗДРАВООХРАНЕНИЯ
РЕСПУБЛИКИ БЕЛАРУСЬ
Приказ Министерства здравоохранения
Республики Беларусь

Очистка ингалятора

Для предотвращения закупорки Вашего ингалятора его следует чистить не реже одного раза в неделю.

Очистите Ваш ингалятор:

- Извлеките металлический баллон из пластикового корпуса ингалятора и снимите крышку мундштука.
- Тщательно промойте пластиковый корпус под теплой проточной водой (**рисунок g**), затем снова промойте пластиковый корпус через мундштук (**рисунок h**).
- Тщательно высушите пластиковый корпус внутри и снаружи (например, оставив на ночь) (**рисунок i**).



- Установите на место металлический баллончик и крышку мундштука.
Не погружайте металлический баллончик в воду!

СОГЛАСОВАНО
МИНИСТЕРСТВОМ ЗДРАВООХРАНЕНИЯ
РЕСПУБЛИКИ БЕЛАРУСЬ
Приказ Министерства здравоохранения
Республики Беларусь